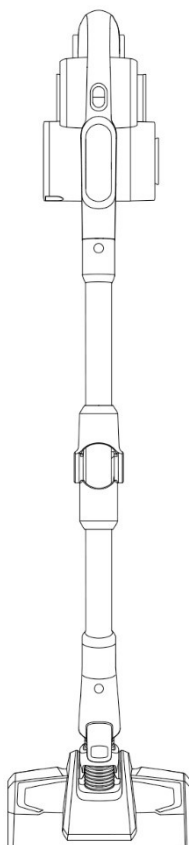


JIMMY

RONLIGHT
היבואן הרשמי

מדריך למשתמש
שואב אבק אלחוטי
H8 Flex



תוכן עניינים

3	המכשיר והאביזרים
4	תכולה
4	הרכבה ופירוק
8	הפעלה
11	ניקיון ותחזוקה
12	אחסון
13	הוראות בטיחות
15	פתרון תקלות
17	מפרט המוצר
18	הוראות בטיחות לשימוש במטען
18	הוראות בטיחות לשימוש בסוללת ליתיום
20	תעודת אחריות

לקוח יקר,

אנו מודים לך שרכשת שואב אבק אלחוטי מבית רונלייט ומאחלים לך שימוש מהנה במוצר.

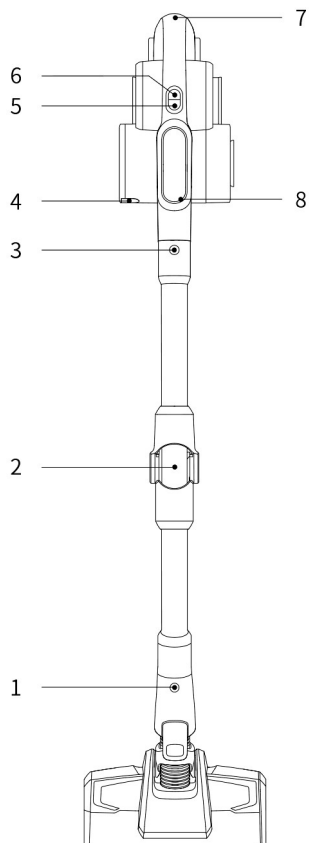
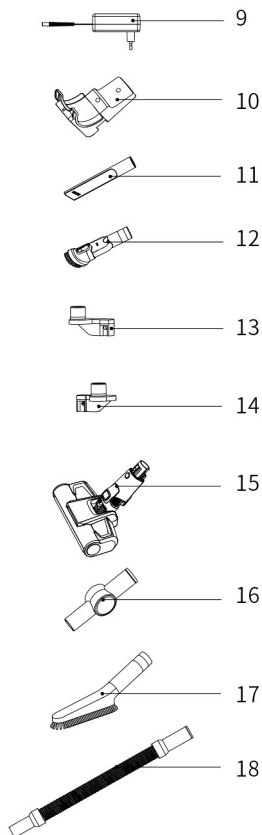
לשמירה על חיי המוצר לאורך זמן, אנא הקפד על ההנחיות הבאות:

לפני הפעלה ראשונה:

- יש להתקין את השואב ואביזריו בהתאם להנחיות שבמדריך למשתמש.
- יש לטעון את הסוללה במלואה.

אחזקה:

- בסיום הפעולה מומלץ לבצע ניקוי המכשיר והאביזרים בהתאם להוראות שבמדריך למשתמש.
- יש לרוקן את מיכל האבק בסיום השימוש במוצר.



- 10 תושבת טעינה
- 11 כלי לניקוי חללים צרים
- 12 מברשת ריפודים
- 13 מחזיק אביזרים שמאלי
- 14 מחזיק אביזרים ימני
- 15 ראש מזרן חשמלי
- 16 מתאם זוויתי
- 17 מברשת רכה
- 18 צינור הארכה גמיש

- 1 לחצן שחרור מכלול רצפה
- 2 צינור מתכת מתקפל
- 3 לחצן שחרור צינור מתכת
- 4 תפס שחרור מכל אבק
- 5 לחצן מצב הפעלה (Mode)
- 6 לחצן הדלקה/כיבוי (ON/OFF)
- 7 לחצן שחרור מארז סוללה
- 8 תצוגה LED
- 9 מטען

שואב ידני	ראש רצפה חשמלי	ראש מזרן חשמלי	מברשת ריפוד	מברשת רכה	כלי ניקוי חלל צר	תושבת טעינה	מתאם זוויתי
1	1	1	1	1	1	1	1

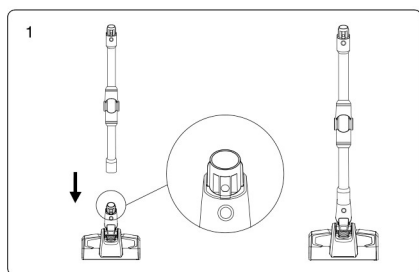
צינור הארכה גמיש	צינור מתכת מתקפל	מטען	בורג	צינור הארכה	מדריך למשתמש	מחזיק אביזרים
1	1	1	4	2	1	2

הרכבה ופירוק

הרכבת ראש רצפה חשמלי עם צינור מתכת

החזיקו את ראש הרצפה ביד שמאל, ועם יד ימין הכניסו את צינור המתכת בצורה אנכית לתוך ראש הרצפה, תוך התאמת הפס המוליך. לחצו על הצינור עד לשמיעת צליל 'קליק' הנעילה.

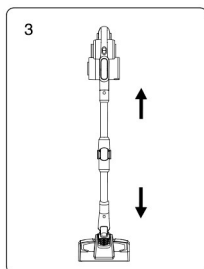
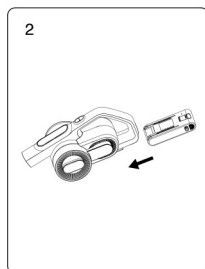
שימולב: וודאו כי הידית וראש הרצפה נמצאים באותו כיוון, כדי להתאים את הפס המוליך אל השקע. כדי להסיר את ראש הרצפה החשמלי, לצורך אריזה, אחסון או ניקוי, לחצו על לחצן שחרור המברשת כפי שמוצג באיור ומשכו את ראש הרצפה החשמלי לכיוון המוצג באיור.



הרכבת מארז הסוללה בשואב הידני

התקנת הסוללה: החזיקו את שואב האבק הידני ביד אחת ואת מארז הסוללה ביד השנייה. כונו אל החריץ המנחה בגוף השואב והכניסו פנימה את מארז הסוללה לפי כיוון החץ המוצג באיור. לאחר ההתקנה וודאו כי מארז הסוללה הותקן כראוי ואינו משתחרר על ידי משיכה קלה במארז הסוללה.

שימולב: כאשר שואב האבק אינו פועל זמן רב, הסירו את הסוללה. ארזו את המוצר ואחסנו אותו במקום קריר ויבש שאינו חשוף לשמש וסביבה לחה.



הרכבת צינור מתכת לשואב הידני

תחילה הרכיבו את ראש הרצפה אל צינור המתכת, כמוסבר לעיל. לאחר מכן התקינו את ראש הרצפה עם צינור המתכת אל השואב הידני, כפי שמוצג באיור, תוך התאמת פס המוליך בצינור עם פיית השאיבה. דחפו כלפי מעלה עד לשמיעת 'קליק' הנעילה.

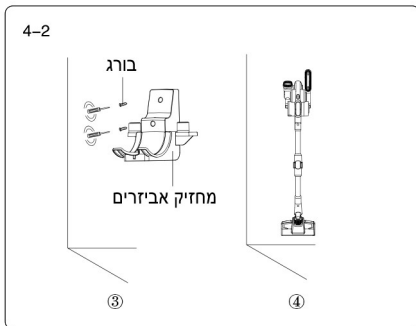
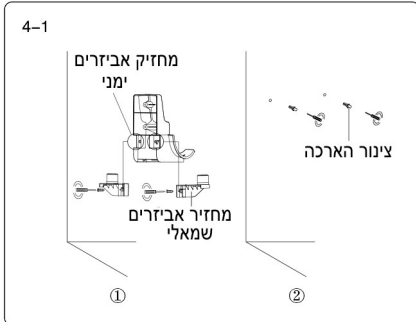
הרכבת מכלול תושבת טעינה

הרכיבו את מחזיקי האביזרים במקומם (אל החורים) ולאחר מכן הדקו את מחזיקי האביזרים באמצעות הברגים.

הניחו את השואב בתושבת, והשעינו את השואב על הקיר. הניחו את התושבת במצב בו ראש רצפת השואב לא נוגעת ברצפה.

הסירו את שואב האבק הידני, הניחו את צינור ההרחבה על הקיר והציבו את התושבת במצב של צינור הרחבה, ולאחר מכן נעלו את הבורג. לאחר השלמת ההרכבה, הניחו את השואב בתושבת הטעינה לצורך טעינה או אחסון.

שימו לב, אין למקם את התושבת בחדר האמבטיה או בקיר לח אחר.

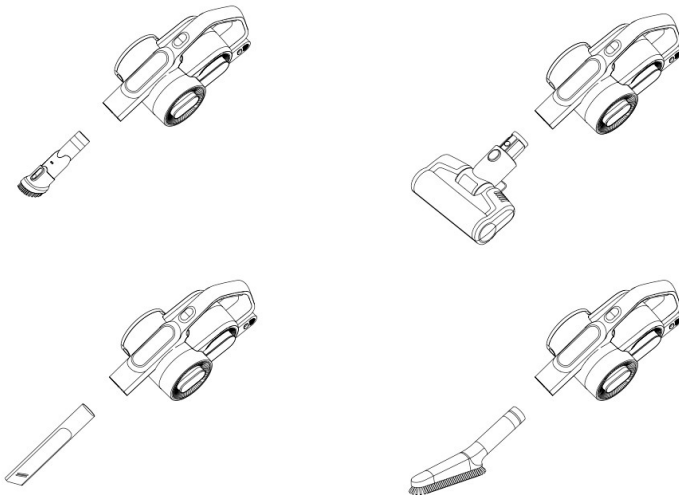


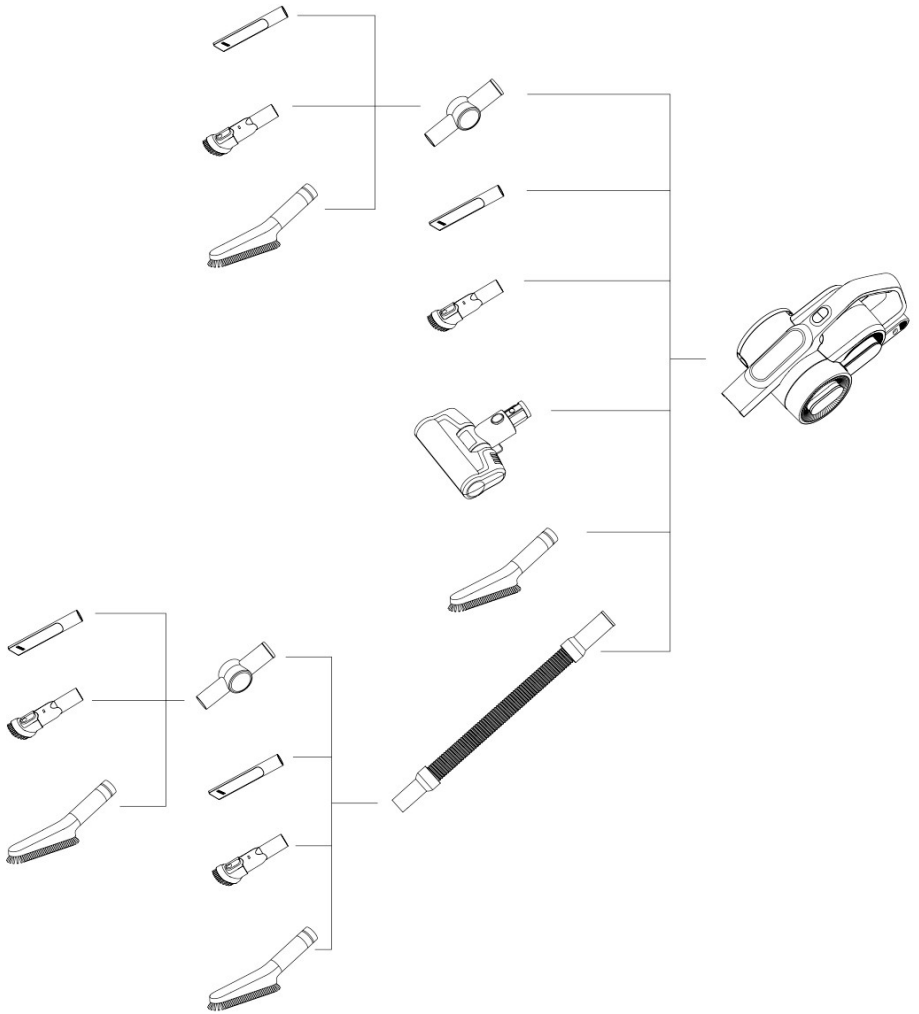
הרכבת אביזרים

לנוחות השימוש, מוצר זה מצויד במיוחד עם כמה אביזרים הניתנים לחיבור אל שואב האבק הידני. כאשר אתם משתמשים רק בשואב האבק הידני, תוכלו לחבר ישירות את האביזרים בהתאם לצרכים שלכם או לחבר את האביזרים באמצעות צינור הארכה גמיש.

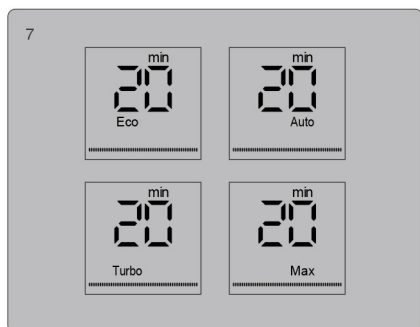
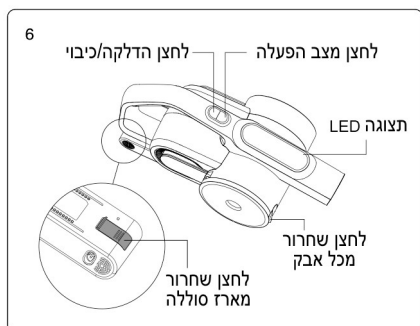
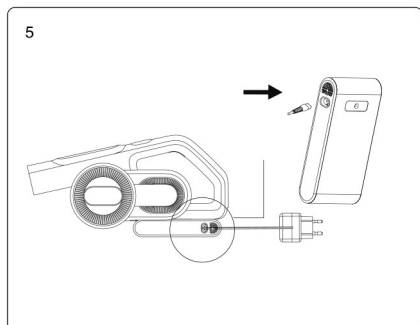
שם האביזר	דגם שואב האבק: H8 Flex
מברשת מזרן אלקטרונית	
מברשת ריפודים	
כלי לניקוי חללים צרים	
מברשת רכה	
צינור הארכה גמיש	
מחבר	

חברו את האביזר הנדרש כמו מברשת מזרן אלקטרונית, מברשת ריפודים, מברשת רכה או כלי לניקוי חללים צרים, אל השואב הידני כמודגם באיורים הבאים.





שימו לב, לפני ההפעלה בפעם הראשונה יש לטעון את סוללת המכשיר במלואה.



הטענת סוללת השואב

כאשר סוללת שואב האבק חלשה, נדרש לבצע טעינה של הסוללה; לשואב האבק מערכת הגנה המונעת הפעלה במתח נמוך. שואב האבק ייכבה מעצמו כדי להגן על הסוללה כאשר היא במתח נמוך מדי, במצב זה נדרש לטעון את סוללת השואב. לביצוע הטעינה, חברו את מחבר המטען לשקע החשמל ותלו את שואב האבק הידני על התושבת.

תצוגת ה-LED של שואב האבק האלחוטני מציגה את העלייה היחסית בהספק, כלומר את המצב הנוכחי של הטעינה. בסיום הטעינה, התצוגה מציגה 100% של ההספק.

כאשר מטעינים את מארז הסוללה בנפרד, מוחץ לשואב, המחווין במארז הסוללה מאיר באדום במהלך הטעינה, וכאשר הטעינה הושלמה צבע המחווין מתחלף לירוק.

שימו לב:

- כאשר עוצמת הסוללה נמוכה מ-20%, אם המכשיר פועל במצב Max (מקסימאלי), הוא ישתנה באופן אוטומטי למצב Eco (חיסכון). כאשר מתח הסוללה נמוך מדי, השואב ייכבה מעצמו.
- כאשר שואב האבק לא מופעל זמן רב, יש לטעון את מארז הסוללה כל שלושה חודשים כדי למנוע תקלה בסוללה.
- בסיום הטעינה, נתקו את מחבר המטען משקע החשמל.
- כאשר כבל המטען ניזוק וכדי למנוע סכנה, אין להמשיך ולהשתמש בו, אלא להביאו להחלפה או תיקון במעבדת שירות או אצל חשמלאי.

הפעלת השואב הידני ותצוגת LED

הוציאו את שואב האבק מהתושבת/מקום האחסון.

- להדלקה: לחצו על לחצן הדלקה/כיבוי (ON/OFF).
- לכיבוי: לחצו על לחצן הדלקה/כיבוי (ON/OFF).

מצב הפעלה: בחרו בלחיצה על לחצן מצב הפעלה ובחרו את מצב ההפעלה הרצוי. בכל

לחיצה על הלחצן, מצב ההפעלה מתחלף בין המצבים: Turbo (טורבו) - Max (מקסימאלי) - Eco (חיסכון) - Auto (אוטומטי). בזמן שהמכשיר פועל, בתצוגה מוצג מצב ההפעלה נוכחי.

במרכז התצוגה מוצג הזמן הנותר להפעלת המכשיר במצב הנוכחי. כאשר מצב ההפעלה משתנה, גם זמן ההפעלה ישתנה בהתאם.

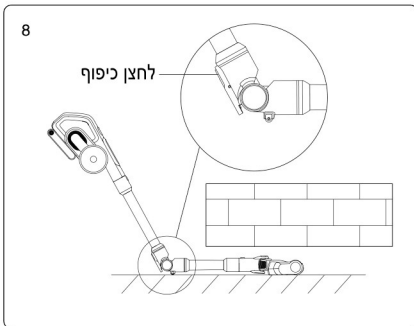
כאשר המכשיר פועל במצב Max (מקסימום) ועוצמת הסוללה יורדת מתחת ל-20%, כדי להאריך את זמן ההפעלה של המכשיר, השואב יעבור אוטומטית ממצב Max למצב Eco (חסכון). רק לאחר טעינת הסוללה בעוצמה הגבוהה מ-20%, ניתן להפעיל מחדש את השואב במצב Max.

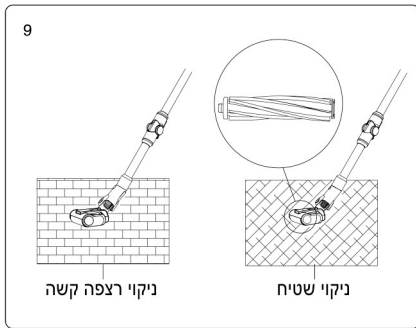
כאשר המכשיר מופעל במצב Auto, הוא מתאים את עוצמת העבודה על סמך תכולת האבק וסוג הרצפה שהוא מזהה, על מנת להשיג יעילות ניקוי גבוהה יותר. במצב Auto, התצוגה מראה Auto בלבד, ואינה מציגה את עוצמת העבודה המופעלת.

למכשיר חיישן תכולת אבק. המחווון בצורת פס אור בתחתית המסך, מציג את תכולת האבק. ככל שתכולת האבק יורדת מגבוהה לנמוכה, הצבע האדום של המחווון נחלש ומתחזק הצבע הכחול. מחווון כחול לחלוטין, מציין כי משטח הניקוי כבר נקי. ניקיון משטח הניקוי יכול להיות מוצג בצורה חזותית באמצעות מסך LED.

השימוש בצינור מתכת גמיש

לצינור המתכת הגמיש שני מצבים: אנכי ומכופף. במצב האנכי הוא כמו צינור המתכת הרגיל. במצב המכופף ניתן לשאוב מתחת לרהיטים כמו שולחן, מיטה וכו'. כדי לעבור למצב כיפוף, לחצו על לחצן הכיפוף כפי שמוצג באיור, וכופפו את הצינור לזווית הרצויה בתחום 0-90 מעלות.

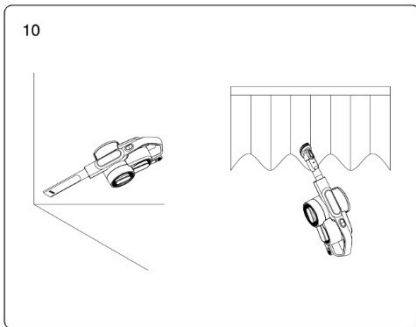




השימוש בראש רצפה חשמלי

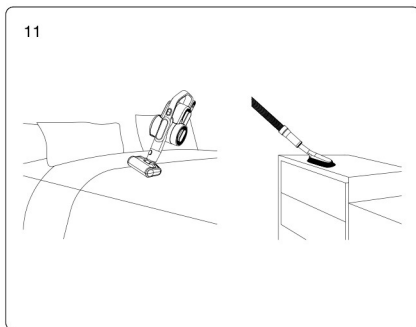
ראש רצפה חשמלי מתאים לניקוי כל סוגי המשטחים כמו רצפה קשה, אריחים, שטיחים וכו'. המוצר מסופק עם מברשת שטיחים נוספת הניתנת להחלפה במברשת הקיימת כדי לשפר את השאיבה מהשטיח.

שימו לב: על מנת להגן על הבטיחות האיטית וגם על מנוע המברשת החשמלית, ראש הרצפה החשמלי יפסיק לפעול במצב בו נשאבה כמות גדולה של חומר זר או סיבים רבים, וגם למקרה בו ילידים קטנים הכניסו, תוך כדי משחק במכשיר, את אצבעותיהם לפתח השאיבה.



השימוש באביזרים

- כלי לניקוי חללים צרים: מתאים לניקוי/שאיבה של חריצים, פינות בדלת ובמשקוף או חלונות ורווחים צרים אחרים.
- מברשת ריפודים: מתאימה לניקוי ארון, אדן חלון, ספה וכיסוי שולחן.
- מברשת רכה: מתאימה לניקוי רהיטים אשר עלולים להינזק/להישרט כמו מדף ספרים, עבודות יד וכו'.



- צינור הארכה גמיש: מתאים לחיבור עם כלים אחרים לניקוי אזורים שקשה להגיע אליהם.
- מברשת מזרן אלקטרונית: מתאימה לניקוי ספות ומזרני מיטות. המברשת חובטת ושואבת את קרדית האבק והאלרגן מעומק הספה או המזרן.
- מחבר: מאפשר חיבור של כלים אחרים ולכופף לזווית שונה, כדי לנקות אבק מעל ארונות גבוהים או לשאוב אבק מהתקרה.

לתשומת ליבכם:

- מסנן HEPA ניתן לרכישה במעבדת השירות ובתחנות שירות או איסוף מקומיות.
- מומלץ לנקות את מכל האבק לאחר כל שימוש בשואב; המכשיר אינו יכול לפעול כהלכה כאשר מכל האבק מלא או כאשר מסנן HEPA סתום. במידת הצורך החליפו את המסנן.
- מברשת ראש הצפה חשמלית עשויה להסתבך עם שיער לאחר שימוש ממושך. נדרש לנקות את המברשת באופן קבוע כדי לאפשר פעולה תקינה של השואב ושל המברשת.

ניקוי מכל האבק ומערכת הסינון

כאשר מכל האבק מלא או כאשר מסנן HEPA סתום, במסך התצוגה מוצג איור של מסנן ה-HEPA כדי להזכיר כי הגיע הזמן לנקות את המכל והמסנן, ובמידת הצורך להחליף את מסנן HEPA במסנן חדש.

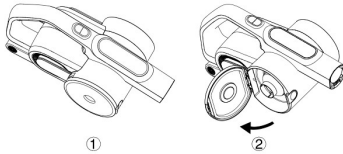
שלבי הניקוי של מכל האבק ומערכת הסינון:

1. לחצו על המכסה התחתון של מכל האבק, פתחו את מכל האבק והשליכו את האבק לפח.
2. החזיקו את מכסה מסנן HEPA וסובבו נגד כיוון השעון, הסירו את מכלול מסנן ה-HEPA מהשואב הידני.
3. החזיקו את החלק העליון של מכלול הציקלון וסובבו נגד כיוון השעון, הסירו את מכלול הציקלון מהשואב הידני לניקוי.
4. אם מסנן HEPA זקוק לשטיפה, החזיקו את מסנן ה-HEPA וסובבו עם כיוון השעון, הסירו אותו ממכסה HEPA לשטיפה. יבשו את מסנן HEPA לחלוטין לפני השימוש החוזר בו.
5. לאחר הניקוי, הרכיבו את החלקים בחזרה למקומם, בסדר הפוך לתהליך פירוקם.

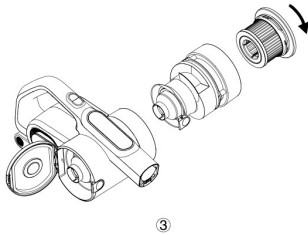
12



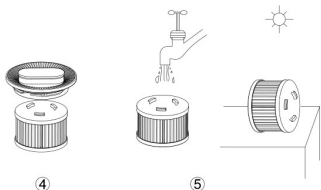
13



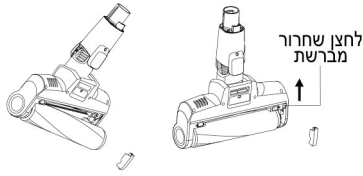
14



11



12

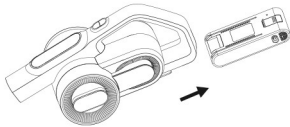


ניקוי המברשת

1. הסיטו את לחצן שחרור המברשת בכוון החץ והסירו את הדופן.
2. הוציאו תחילה קצה אחד של המברשת ולאחר הוציאו את המברשת ממקומה.
3. נקו את המברשת. במידת הצורך החליפו במברשת חדשה.
4. הרכיבו את המברשת חזרה במקומה, בסדר הפוך לתהליך הוצאתה.

אחסון

13



פירוק מארז הסוללה

לחצו על לחצן שחרור הסוללה, הסירו את מארז הסוללה בכיוון החץ והניחו את הסוללה בתוך שקית ניילון, ולאחר מכן אחסנו אותה במקום יבש.

אחסון של שואב האבק

כאשר אינכם מפעילים את השואב זמן ממושך, הסירו את מארז הסוללה, ארזו את המכשיר ואחסנו אותו במקום קריר ויבש. אל תניחו אותו במקום החשוף לאור שמש ישיר או בסביבה לחה.

קראו את כל ההוראות והאזהרות לפני השימוש במכשיר זה. אי מילוי האזהרות וההוראות עלול לגרום להתחשמלות, שריפה או פציעה חמורה.

1. שואב אבק זה מיועד לשימוש ביתי. אין להשתמש בו למטרות מסחריות או אחרות.
2. אנא קראו מדריך הוראות זה בעיון לפני השימוש. שמרו אותו כראוי לשימוש עתידי.
3. אין להניח את השואב קרוב לאש או למתקן אחר עם טמפרטורה גבוהה.
4. אין להשתמש או לאחסן את המכשיר בתנאי סביבה קיצוניים, כמו טמפרטורה קיצונית. מומלץ להשתמש בו בתוך הבית עם תחום טמפרטורה סביבתית של 5 מעלות צלזיוס עד 40 מעלות צלזיוס.
5. אחסנו את המכשיר במקום יבש ומוצל. יש למנוע חשיפה לאור שמש ישיר.
6. הטעינו את הסוללה במלואה לפני השימוש הראשון או לאחר אחסון ארוך.
7. לפני השימוש בשואב, ודאו שגלגלת המברשת מורכבת, אחרת היא עלולה להוביל לחסימת מאורר המנוע, ולגרום לשריפת המנוע.
8. אין להשתמש במכשיר השואב כדי לאסוף חומרי ניקוי, שמן, שברי זכוכית, מחטים, אפר סיגריות, אבק רטוב, מים, גפרורים וכו'.
9. אין להשתמש במכשיר השואב כדי לאסוף שאריות וחלקיקים זעירים של חומרים כגון מלט, אבקת גבס, אבקת קיר או חפצים גדולים כגון כדורי נייר, אחרת זה עלול לגרום לתקלות כגון חסימה ושחיקה מנוע.
10. יש למנוע כל אפשרות מחסימה של כניסת האוויר או המברשת, העלול לגרום לכשל במנוע.
11. אין להכניס את היד או הרגל לתוך פתח כניסת ראש הרצפה כדי למנוע פציעה.
12. אין לשפוך או להתז מים או נוזלים אחרים לתוך המכשיר, כדי למנוע קצר חשמלי ושריפה.
13. כאשר המברשת לא פועלת כראוי, אנא בדקו אם המברשת הסתבכה בשיער או בסיבים ארוכים אחרים. נקו את המברשת בסיום הניקוי.
14. בעת אחסון המכשיר לזמן ממושך, ודאו לפני האחסון כי הסוללה טעונה במלואה והטעינו את סוללת המכשיר לפחות כל שלושה חודשים.
15. נתקו את המטען לפני התחלת הניקוי או התיקון של המכשיר. החזיקו בתקע כבל המטען בעת חיבור או ניתוק משקע החשמל, ואל תמשכו את כבל הטעינה.
16. לניקוי המכשיר השתמשו במטלית יבשה. אין להשתמש בחומרי ניקוי כלשהם ולא להשתמש בחומרים כמו בנזין, אלכוהול, מדלל לכה וכו' אשר יגרמו לסדקים, לדהייט צבע או נזק אחר.
17. אין לפרק או לתקן באופן עצמי את המכשיר. אם המכשיר אינו פועל לאחר טעינה מלאה, יש להביאו לבדיקה ולתיקון במעבדת שירות ו/או לטכנאי מורשה ומיומן.
18. הסוללה של מכשיר זה מכילה חומרים המזיקים לסביבה. יש להוציא את מארז הסוללה מהמכשיר לפני סילוקו.
19. אם כבל החשמל של המטען ניזוק, יש לתקנו ו/או להחליפו במעבדת שירות.

- 20 מכשיר זה ניתן לשימוש על ידי ילדים בגיל מעל 8 שנים ו/או אנשים בעלי מגבלות פיזיות, תחושתיות או מנטאליות, או חסרי ידע וניסיון, רק אם הם נמצאים בפיקוח והם כן קיבלו הדרכה מאדם בוגר לאופן השימוש הנכון והבטוח במכשיר וכי הם הבינו את כל הסכנות הכרוכות בכך.
21. יש להשתמש במכשיר רק עם ספק הכוח אשר סופק יחד עם המכשיר.

הטיפול בסוללות משומשות

1. הסוללה של מכשיר זה מכילה חומרים המזיקים לסביבה. יש להוציא את מארז הסוללה מהמכשיר לפני סילוקו.
2. יש לוודא כי המכשיר כבוי לפני הוצאת מארז הסוללה מתוכו.
3. יש להביא את הסוללות המשומשות לנקודת איסוף לסוללות משומשות, בהתאם להוראות המקומיות והשמירה על הסביבה.
4. אין להשליך סוללות משומשות לאש, למים, לאשפה או לטמון אותן באדמה.
5. כאשר הסוללה דלפה על בגד או על העור, יש לשטוף את המקום מיד במים נקיים ולפנות לבדיקה רפואית.

מכשיר זה אינו מיועד לשימוש על ידי אנשים (כולל ילדים) עם יכולות פיזיות, חושיות או שכליות מופחתות, או עם העדר ניסיון וידע. אלא אם הם תחת פיקוח או שקיבלו הנחיות לשימוש במכשיר על ידי האדם האחראי לבטיחותם. ילדים צריכים להיות תחת השגחה, כדי להבטיח שהם לא משחקים עם המכשיר.

פתרון תקלות

במקרה תקלה, אנא היעזרו במדריך זה לפני שאתם פונים למוקד השירות.

פתרון	סיבה אפשרית	התקלה
הטעינו את הסוללה	סוללה חלשה	המכשיר לא פועל
בדקו שהאביזרים מורכבים כהלכה לשואב האבק	צינור מתכת, ראש הרצפה, מארז הסוללה ושואב האבק אינם מורכבים כהלכה	
רוקנו את מכל אבק	מכל האבק מלא	השאיבה נחלשת
נקו או החליפו את המסנן	מסנן סתום	
נקו את נתיב האוויר בראש הרצפה	נתיב האוויר בראש הרצפה סתום	
עקבו אחר מדריך ההוראות כדי לטעון את הסוללה במלואה	הסוללה לא טעונה במלואה	זמן עבודה קצר לאחר הטעינה
החליפו את מארז הסוללה. ניתן לרכוש סוללות חדשות במעבדת השירות או אצל מפיץ מקומי	הזדקנות הסוללה	
נקו את האבק שעל חיישן האבק, הנמצא בפתח היניקה של שואב האבק הידני	חיישן האבק מכוסה באבק	מחוון תכולת האבק תמיד אדום

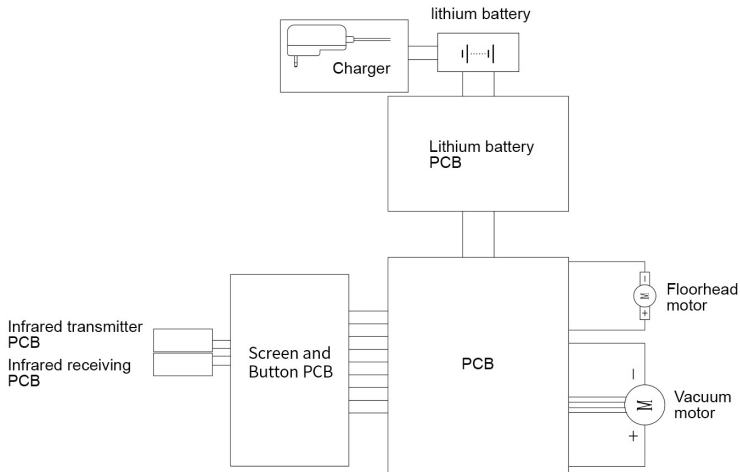
אם המדריך לפתרון התקלות אינו מספק פתרון או כאשר יש פגם אחר, בתצוגת המכשיר מוצג קוד תקלה F1 עד F8 עם אזהרה/תיאור התקלה. במקרה כזה אנא פנו אל מוקד השירות.

הקוד	התקלה	פתרון
F1	תקלה פנימית במארז הסוללה	החלפת מארז סוללה או תיקון במעבדה
F2	תקלת טעינה	החלפת המטען
F3	קצר במנוע שאיבה	החלפת מנוע שאיבה במעבדה
F4	פגם בתא הסוללה	החלפה או תיקון מארז הסוללה
F5	הגנת זרם 1 במנוע השאיבה	החלפת מנוע שאיבה במעבדה
F6	הגנת זרם 2 במנוע השאיבה	החלפת מנוע שאיבה במעבדה
F7	פגם בלוח הראשי (PCB) או חיבור רופף	החלפת הלוח הראשי או תיקון חיבור רופף במעבדה
F8	מכלול סוללה NTC לא תקין	כבו את השואב והמתינו עד שהסוללה תתקרר. הפעילו מחדש. אם קוד השגיאה עדיין מופיע, החליפו את מארז הסוללה

שימו לב: בכל תקלה אחרת, או כאשר הטיפול מחייב שימוש בכלים מיוחדים, יש להביא את המכשיר לבדיקה וטיפול אל מעבדת השירות.

H8 Flex	דגם
25.2 VDC	מתח חשמלי
550 W	הספק
100 – 240 VAC , 50-60 Hz	מתען, מתח כניסה
30 V / 600 mA	מתען, מתח מוצא
T-EB110VE	דגם ראש רצפה חשמלי
30 W	הספק ראש רצפה חשמלי
2500 mAh	סוללה
4-5 שעות	משך זמן טעינה

תרשים חשמלי



**אם פתיל הזינה ניזוק, כדי להימנע מסכנה, החלפתו תיעשה על ידי היצרן,
על ידי סוכן השירות שלו או על-ידי אדם מוסמך אחר.**

1. מנע/י חדירת מים או לחות.
2. המנע/י מהתזת נוזלים על המכשיר והמטען, כולל חומרי ניקוי וחומצות.
3. הרחק/הרחיקי מטמפרטורה קיצונית כגון קרבה למקור חימום ולרבות לרדיאטור, תנור, חשיפת המכשיר והמטען לשמש קופחת וכיוצ"ב.
4. הרחק/הרחיקי ממקורות אש כגון נרות דולקים, סיגריות בוערות ואביזרי עישון בוערים, להבות גלויות וכיוצ"ב.
5. מנע/י נפילת עצמים על המכשיר והמטען.
6. חבר/י את המטען רק לשקע המספק את רמת המתח המסומנת על המטען.
7. נתק/י את המטען מהחשמל אך ורק על ידי הוצאת גוף המטען משקע החשמל ואין לנתק את המטען על ידי משיכת כבל המטען.
8. ודא/י שכבל המטען מונח כך שאין סכנה שידרכו עליו ו/או יתקלו בו.
9. לעולם אין להחליף את המטען בכזה שאינו מקורי! חיבור לקוי עלול לגרום להתחשמלות המשתמש.
10. בשימוש עם כבל מאריך יש לוודא תקינות מוליך הארקה שבכבל.
11. המכשיר והמטען מיועדים לשימוש פנים בלבד ובסביבה יבשה בלבד ואינם מיועדים לשימוש במקום החשוף לשמש, גשם, רטיבות וכיוצ"ב.
12. יש לאפשר גישה נוחה לניתוק התקע במקרה חירום.
13. אין להטעין את המכשיר ו/או להותיר את המטען מחובר לרשת החשמל כאשר הם מונחים על מזרן, סדין, שמיכה, בד וכיו"ב.

1. יש להחליף את הסוללה אך ורק בסוללה דומה. החלפה שגויה עלולה לגרום לפיצוץ הסוללה!
2. אם במכשיר אינו בשימוש יש לטעון את הסוללה על 3 חודשיים.
3. שים לב הסוללה הינה סוללה נטענת.
4. אין לחשוף את הסוללה או מארז הסוללה לחום גבוה כגון: מקור אש, תנור, אור שמש וכו'.
5. אין להשליך את הסוללה לאשפה אלא למתקני מחזור המיועדים לכך.
6. אין לחשוף את הסוללה לגשם או ללחות גבוה. לא לשרוף את הסוללה. לא להרטיב את הסוללות. לא לחמם את הסוללה.
7. הסוללה עלולה להתלקח בעת הטעינה/אחסנה/שימוש.
8. יש לטעון את הסוללה בטמפרטורת סביבה שנעה בין 0 ל- 40 מעלות צלזיוס.
9. אין לפרק או למחוץ או לנקר את הסוללה וכן אסור להשליכה לאש.
10. במידה וזוהתה פגיעה בסוללה יש להפסיק מיידית את השימוש בה.
11. אין לחשוף את הסוללה לאזורים חמים מאוד.
12. אין להשתמש בסוללה שנרטבה ממים.
13. יש לטעון את הסוללה רק עם השנאי המסופק בערכה ובאזורים בהם הטמפרטורה הינה 0-40 מעלות צלסיוס.

תעודת אחריות

הגדרות

במסגרת כתב אחריות זה, למונחים שלהלן המשמעות המפורטת לצידם:

- **"רונלייט"** - יבואנית המוצר ארצה ומשווקת המוצר, רונלייט הל'ת בע"מ, ח.פ. 513147751, מרח' הלהב 11, חולון. support@ronlight.co.il, טל': 073-24460600 פקס': 03-9625902.
- **"המוצר"** - מוצר, אשר יובא ארצה על ידי רונלייט ונשוא כתב אחריות זה.
- **"לקוח"** - מי שמחזיק כדין במוצר אשר יובא ארצה על ידי רונלייט בלבד וכן בכתב אחריות זה.
- **"משווק מורשה"** - הגוף המורשה על ידי רונלייט לשווק את המוצר ללקוח.
- **"תחנת שירות מורשת"** - תחנת שירות/מעבדה למתן שירותים טכניים למוצר.
- **"נקודת המכירה"** - נקודת המכירה/בית העסק בו נמכר המוצר ללקוח.

השירות במסגרת כתב אחריות זה מוגבל וכפוף לתנאים הבאים:

1. האחריות למוצר, לרבות למטען המוצר וסוללת המוצר, הינה לתקופה של שנה אחת (12 חודשים) ממועד רכישת הלקוח את המוצר ו/או אספקת המוצר ללקוח, לפי המאוחר מביניהם ("תקופת האחריות"). יחד עם זאת, לנרשמים בלבד במקום הייעודי באתר האינטרנט של רונלייט (www.ronlight.co.il) תינתן שנת אחריות נוספת וזאת למנוע המוצר בלבד.
2. מובהר בזאת כי בכל הנוגע לאביזרים נלווים למוצר, אשר מצויים בערכת המוצר בעת רכישתו (באם מצויים שכאלה), אלה ניתנים ללקוח כמתנה ותקופת האחריות בגינם הינה 30 ימים ממועד רכישת הלקוח את המוצר, זאת כאמור לעיל למעט לעניין מטענו החשמלי של המוצר ואשר לו ניתנת מלוא תקופת האחריות כהגדרתה לעיל.
3. כתב אחריות זה והאחריות שמכוחו תקפים אך ורק למוצר שיובא לישראל על ידי רונלייט ולא יחולו על כל מוצר שיובא ארצה שלא על ידי רונלייט. כמו כן אחריותה של רונלייט מוגבלת למוצרים המצויים בגבולות הארץ בלבד.
4. מוצר אשר במרוצת תקופת האחריות נתגלה כלקוי בבדיקת מעבדה של רונלייט ו/או מי מטעמה, יתוקן על ידי רונלייט ו/או מי מטעמה ו/או יוחלפו בו חלקים פגומים ו/או חלקים אשר לא תפקדו כהלכה, זאת בחלקים חדשים ומקוריים ובהתאם לשיקול דעתה המקצועי של רונלייט ו/או מי מטעמה. למעט במקרים בהם, על פי סייגי כתב אחריות זה ו/או על פי הסייגים

הנקובים בדין, לא תחול האחריות הניתנת ללקוח, כל תיקון ו/או החלפה כאמור בתקופת האחריות ייעשו על חשבונה של רונלייט. רונלייט ו/או מי מטעמה ימסרו ללקוח אישור על ביצוע התיקון האמור והכולל פירוט של מהות התיקון והחלקים שהוחלפו במוצר, באם הוחלפו. ההתחייבות לתיקון כאמור בכתב אחריות זה בכלל ובסעיף זה בפרט כפופה להוראות ולסייגים שבכתב אחריות זה ובכל דין.

5. נבצר מרונלייט ו/או מי מטעמה לתקן את המוצר וזאת מכל סיבה שהיא ולאחר שנתגלה במוצר ליקוי כאמור לעיל – רונלייט ו/או מי מטעמה יספקו ללקוח מוצר חדש זהה או מסוג ואיכות דומים ושוי ערך. לחלופין תשיב רונלייט ללקוח את התמורה ששילם בעד המוצר, הכל לפי שיקול דעתה הבלעדי של רונלייט. ההתחייבות לאמור בכתב אחריות זה בכלל ובסעיף זה בפרט, כפופה להוראות ולסייגים שבכתב אחריות זה ובכל דין.
6. קבלת המוצר בידי הלקוח, בעת הרכישה ובעת קבלתו מבדיקה ו/או מתיקון, מהווה אישור מצד הלקוח כי בעת קבלת המוצר בידי המארז החיצוני של המוצר וחלקי המוצר החיצוניים חפים מכל פגם.
7. היה והמוצר תוקן או הוחלף על ידי רונלייט ו/או מי מטעמה, תוסיף ותחול האחריות שלפי כתב אחריות למוצר המתוקן או המוחלף וזאת ליתרת תקופת האחריות. תקופת האחריות לא תוארך מעבר לתקופת האחריות המקורית עקב תיקונים ו/או החלפות. המוצר המקולקל, אם הוחלף, וכל חלק שהוחלף במוצר, אם הוחלף, יהיו לאחר ההחלפה לרכוש רונלייט ו/או מי מטעמה.
8. בכל מקרה של מימוש האחריות ו/או מסירת המוצר לתיקון בתקופת האחריות, יתבקש הלקוח להציג לרונלייט ו/או מי מטעמה את מדבקת האחריות המקורית שעל גבי המוצר. כן יתבקש הלקוח להסיר וליטול עמו כל אביזר הצמוד למוצר, בין אם כזה המחובר למוצר ובין אם לאו, וזאת טרם מסירת המוצר לתיקון ולרונלייט לא תהיה כל אחריות לאביזר כאמור.
- עת נמסר מוצר לבדיקה, רונלייט ו/או מי מטעמה תבדוקנה אותו ובמידת הצורך תתקנה אותו וזאת עד חלוף 10 ימים מהיום שבו נמסר המוצר לתחנת השירות. נמסר המוצר לנקודת המכירה, רונלייט ו/או מי מטעמה יעשו כאמור לעיל עד חלוף 14 ימים מיום מסירת המוצר. שבתות וחגים לא יבואו במניין התקופות שנקבעו בסעיף זה.
9. על אף כל האמור בכתב אחריות זה, רשאית רונלייט לדרוש תמורה בעד תיקון שביצעה במוצר, בעד הובלתו או בעד החלפתו, הכול לפי העניין, במידה ונתברר לפני ביצוע התיקון שהקלקול במוצר נגרם כתוצאה מאחת (או יותר) מהסיבות שלהלן:

(1) כוח עליון שהתרחש במועד מאוחר ממועד מסירת המוצר ללקוח;

(2) זדון או רשלנות של הלקוח, לרבות שימוש במוצר בניגוד להוראות השימוש ולרבות

שימוש באביזרים לא מקוריים ו/או לא ייעודיים ו/או שאינם מאושרים על ידי יצרן

המוצר;

- (3) חשיפת המוצר לרטיבות ו/או לחות ו/או לתנאים סביבתיים בלתי נאותים;
- (4) תיקון שנעשה במוצר בידי מי שלא הורשה לכך מטעם היצרן ו/או רונלייט ו/או מי מטעמן, בנסיבות שאינן נובעות מהפרת חויבה של רונלייט לפי כתב אחריות זה;
- (5) באם הלקוח לא מסר את המוצר לתיקון במהלך תקופת האחריות.
- כתב אחריות זה אינו מכסה התקנות ו/או שינויים שהלקוח ו/או מי מטעמו ביצעו במוצר.
11. האחריות הכוללת של רונלייט וכל מי מטעמה לתביעת נזקים כלשהם שייגרמו כתוצאה משימוש במוצר, ללא קשר לנסיבות אשר גרמו לנזק, לא תעלה בשום מקרה על מחיר הרכישה המקורי של המוצר. רונלייט לא תהיה אחראית בשום מקרה לנזקים עקיפים ו/או מיוחדים ו/או תוצאתיים ו/או נלווים, בין במישרין ובין בעקיפין, בין אם במקרה או כתוצאה משימוש במוצר, כולל אך לא מוגבל להפסדים כלשהם העשויים להיגרם בהכנסה ו/או ברווח ללקוח ו/או לצד שלישי, עקב שימוש ו/או אי שימוש במוצר או ציוד נלווה, ותביעות על ידי צד שלישי עקב שימוש במוצר. רונלייט לא תהיה אחראית בשום צורה.
12. למעט התחייבותה המפורשת של רונלייט כמפורט בכתב אחריות זה, לא קיימת כל אחריות או התחייבות של רונלייט, בין בכתב ובין בעל פה. כל אחריות למוצר תהיה בהתאם לכתב אחריות זה ולדין החל בלבד.
13. עד תום שנה מתום תקופת האחריות רשאי הלקוח לרכוש מרונלייט חלקי חילוף למוצר.
14. משווק מורשה ו/או תחנת שירות מורשית ו/או כל גוף ו/או כל אדם – אינם מוסמכים על ידי רונלייט ואינם מורשים על ידה לתת אחריות ו/או מחויבות כלשהי החורגים ממסגרת כתב אחריות זה.
15. האחריות על פי כתב אחריות זה תקפה בתחומי מדינת ישראל בלבד ועל הוראות כתב אחריות זה יחולו באופן ייחודי חוקי מדינת ישראל.
16. לקבלת שירות יש לפנות לאחת מנקודת השירות של רונלייט (פירוט עדכני של נקודות השירות מופיעה באתר האינטרנט של רונלייט שכתובתו: www.ronlight.co.il) וכן בנקודת המכירה בה רכשת את המוצר. קודם לכן, נא עיין/י במדריך למשתמש. ייתכן ובדיקת הוראות השימוש או תכונות המוצר כאמור במדריך תחסוך לך פנייה לנקודת השירות ו/או המכירה.

פרטי המוצר

סוג המוצר ותיאורו:

שם הדגם:

מספר סידורי:

שנת ייצור: **תאריך הרכישה:** / /

פרטי החנות המוכרת:

חתימת תחנת השירות/המכירה:

חתימת נציג (וחותמת):

JIMMY

R **RONLIGHT**
היבואן הרשמי